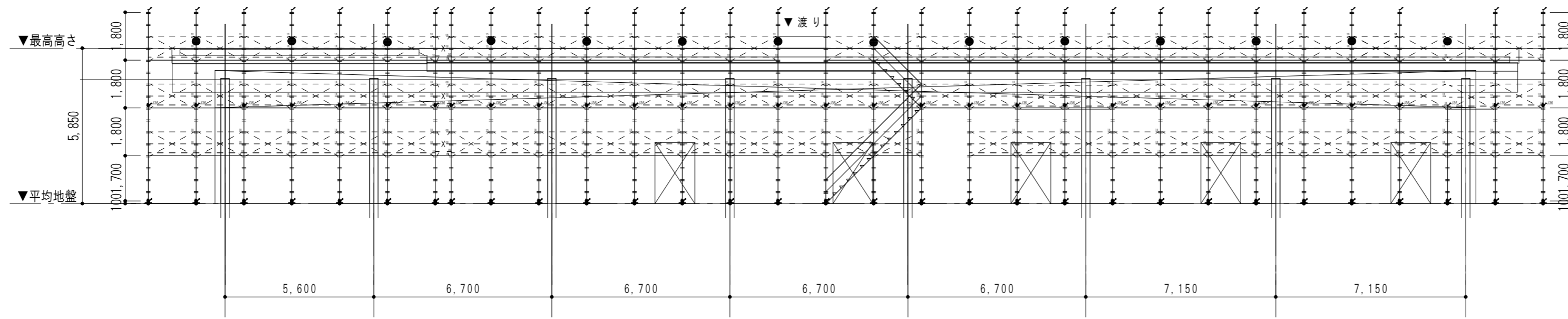


出隅部平面詳細 1/20

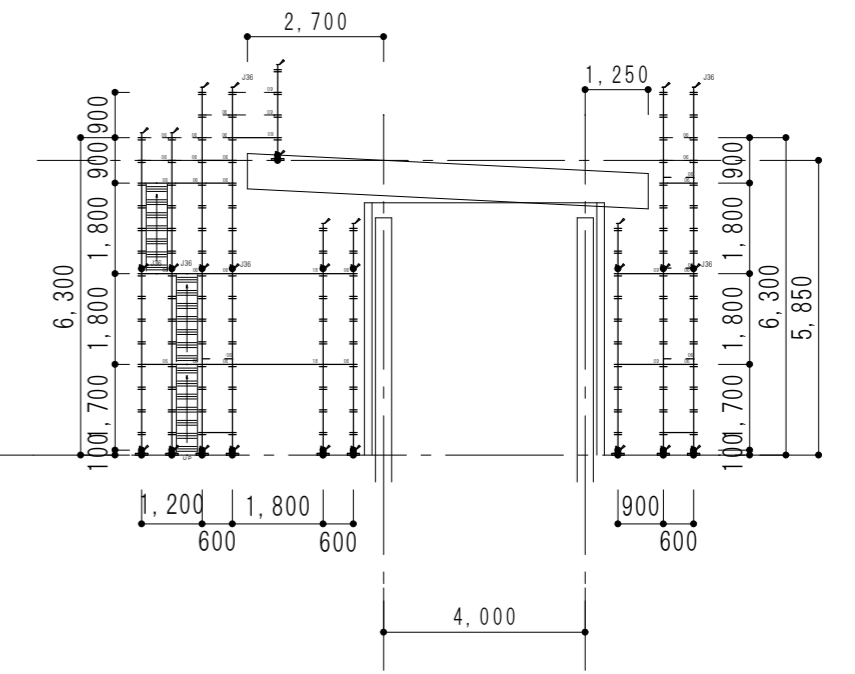
共通事項 中高層(45m以下の場合)に適用
 ・▼印は壁つなぎ位置を示す
 ・専用筋違いを設置の場合、6層6スパン以内に交差2方向に設置すること
 ・足場鋼管を使用する場合、8層8スパン以内に交差2方向に設置すること
 ・専用の先行手摺を使用の場合、筋違いとみなせる
 ・落下防止処置で防網、メッシュシートを使用するものとする

・最大積載荷重は、1層1スパン当り下記以下、同時積載は2層までとする
 同一層連続スパン積載：250kg
 同一層連続スパン以外の積載：400kg
 ・梁枠で構成された開口部上方の足場の全積載荷重は、800kgとすること

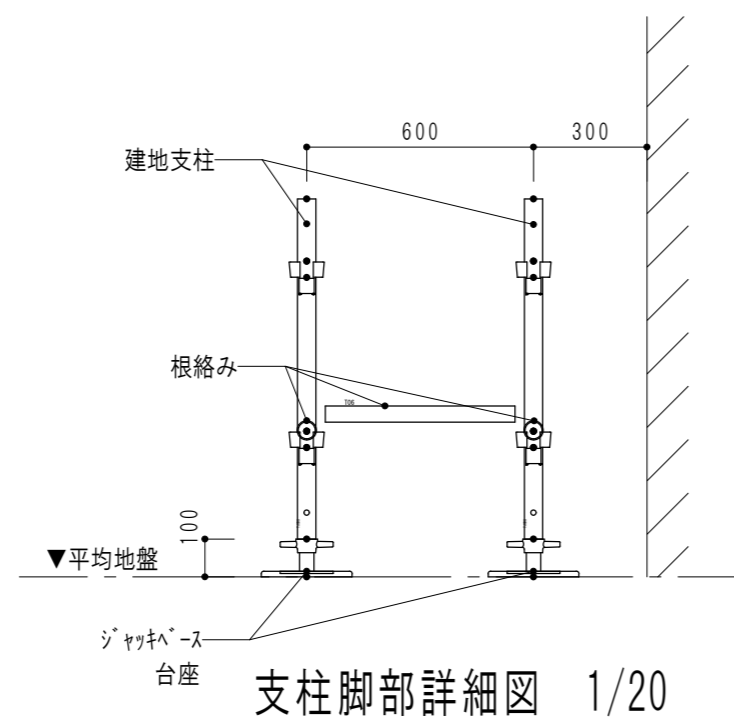
記事	〇〇〇建設	年月日	工事名称	図面番号
		縮尺	図面名 外部足場平面計画図	



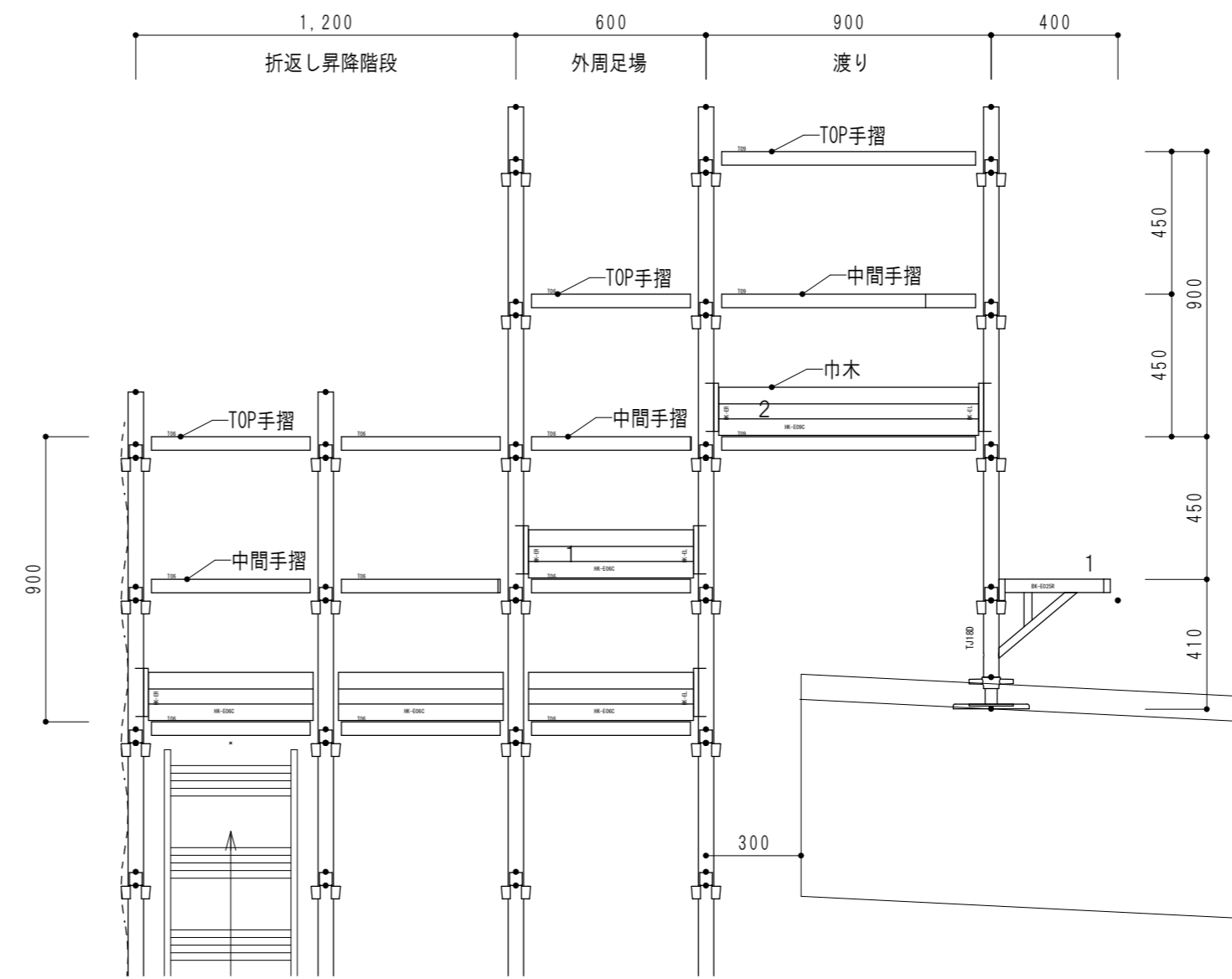
A立面図 sc=1/150



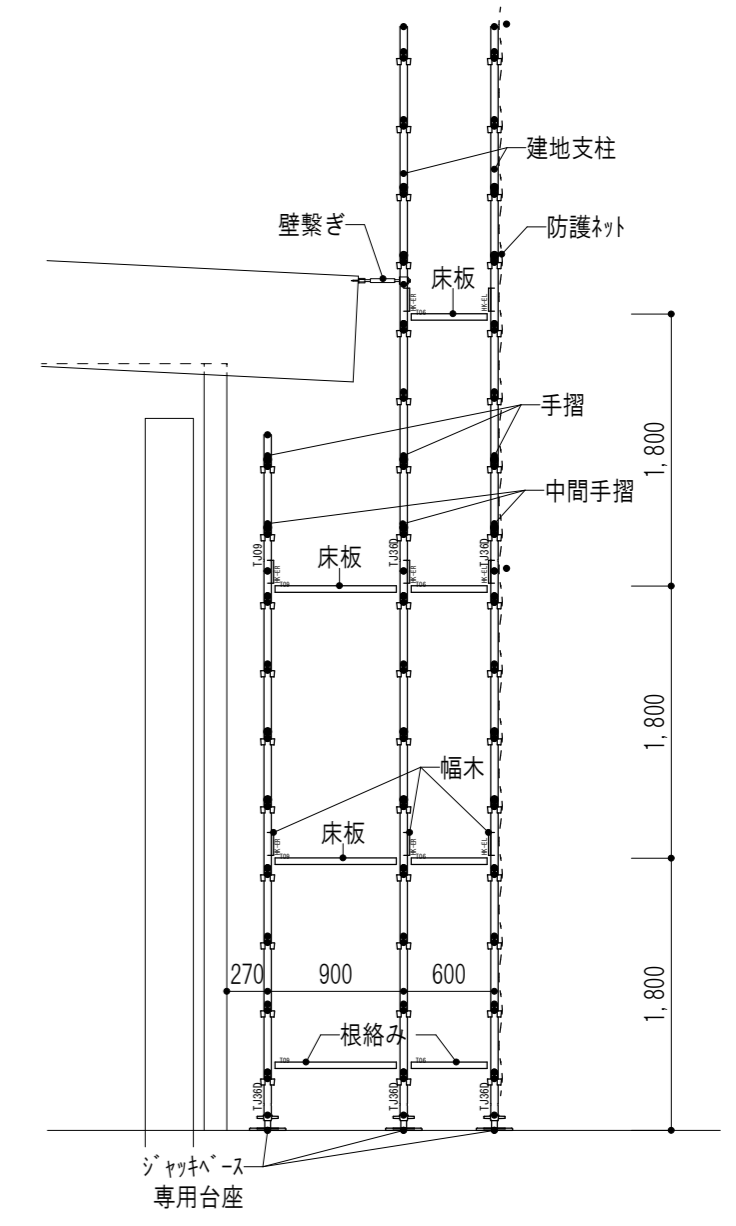
I断面図 sc=1/150



支柱脚部詳細図 1/20



屋根渡り詳細図 1/20



断面詳細図 1/50

特記

- ・足場外周はメッシュ張りとする
- ・足場隙間塞ぎは、250mmを超えない場合でも1層毎に隙間ネットを設置する
- ・作業床の幅が400mm未満の場所は安全帯を使用の事とする
- ・●は足場つなぎを示す
- ・壁つなぎの高さ間隔は3400mm以内とする
- ・階段手摺、エンドストッパーは2段とする (H450 H900)
- ・幅木はシートが有っても、内外設置する

記		〇〇〇建設			年月日	工事名称	図面番号
事					縮尺	図面名 外部足場立面計画図	